

PERFILES LAMINADOS

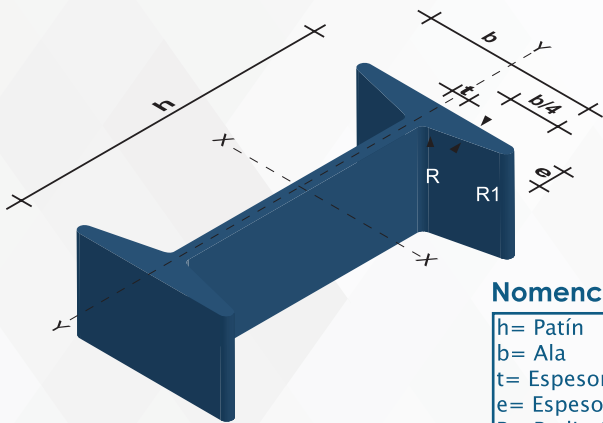
IPN



Especificaciones Generales:

Norma:	RTE INEN 018
Calidad:	ASTM A36 / ENS 235 JR / EN10025 /ASTM A 572 GR 50 / ENS 355 J2
Largo Normal:	6.00mts y 12mts
Acabado:	Acero negro

*Otras calidades, otros largos y otros acabados
previa consulta



Nomenclatura

h=	Patín
b=	Ala
t=	Espesor Ala
e=	Espesor Ala
R=	Radio Giro Alma
R1=	Radio Giro Ala



PROPIEDADES MECÁNICAS

RESISTENCIA MECÁNICA		PUNTO FLUENCIA	
Kg/mm ²	Mpa	Kg/mm ²	Mpa
37 - 52	370 - 520	24	235

DENOMINACIÓN	DIMENSIONES						PROPIEDADES					
	h mm	b mm	t mm	e mm	R mm	R1 mm	ÁREA SECCIÓN cm ²	PESOS kg/mt	INERCIAS (cm ⁴)		MÓDULO RESISTENCIA (cm ³) SECCIÓN	
									Eje x-x	Eje y-y	Eje x-x	Eje y-y
IPN 80	80	42	3.90	5.90	30.90	2.30	7.58	5.95	77	6.29	19.50	3.00
IPN 100	100	50	4.50	6.80	4.50	2.70	10.60	8.32	171	12.20	34.20	4.88
IPN 120	120	64	4.40	6.30	4.50	3.00	13.20	10.40	318	27.70	53.00	8.65
IPN 140	140	66	5.70	8.60	5.70	3.40	18.30	14.40	573	35.20	81.90	10.70
IPN 160	160	74	6.30	9.50	6.30	3.80	22.80	17.90	935	54.70	117.00	14.80
IPN 200	200	90	7.50	11.30	7.50	4.50	33.50	26.30	2140	117.00	214.00	26.00
IPN 240	240	106	8.70	13.10	8.70	5.20	46.10	36.20	4250	221.00	354.00	41.70
IPN 300	300	125	10.80	16.20	10.80	6.50	69.10	54.20	9800	451.00	653.00	72.20
IPN 400	400	155	14.40	21.60	14.40	8.60	118.00	92.60	29210	1160.00	1460.00	149.00
IPN 450	450	170	16.20	24.30	16.20	9.70	147.00	115.00	45850	1730.00	2040.00	203.00