

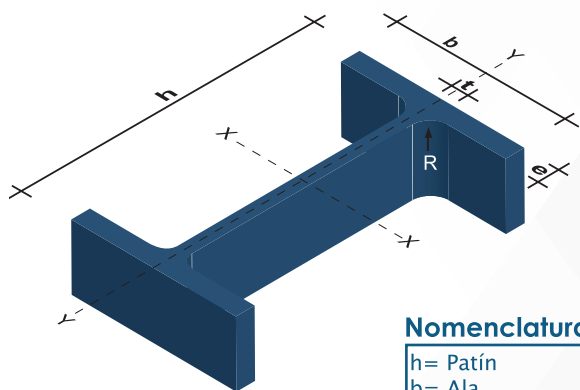
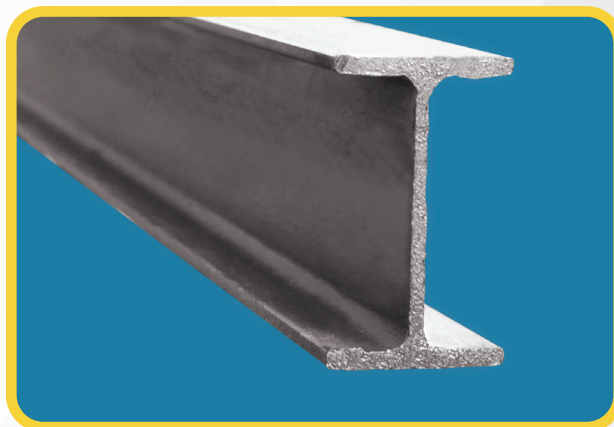
PERFILES LAMINADOS

IPE

Especificaciones Generales:

Norma:	RTE INEN 018
Calidad:	ASTM A36 / ENS 235 JR / EN10025 /ASTM A 572 GR 50 / ENS 355 J2
Largo Normal:	6.00mts y 12mts
Acabado:	Acero negro

*Otras calidades, otros largos y otros acabados
previa consulta



Nomenclatura

h= Patín
b= Ala
t= Espesor Alma
e= Espesor Ala
R= Radio Giro Alma



DENOMINACIÓN	DIMENSIONES					PROPIEDADES					
	h	b	t	e	R	ÁREA SECCIÓN cm ²	PESOS kg/mts	INERCIAS (cm ⁴)		MÓDULO RESISTENCIA (cm ³) SECCIÓN	
	mm	mm	mm	mm	mm			Eje x-x	Eje y-y	Eje x-x	Eje y-y
IPE 80	80	46	3.80	5.20	5	7.64	6.00	80	8.49	20.00	3.69
IPE 100	100	55	4.10	5.70	5	10.30	8.10	171	15.90	34.20	5.79
IPE 120	120	64	4.40	6.30	5	13.20	10.40	318	27.70	53.00	8.65
IPE 160	160	82	5.00	7.40	7	20.10	15.80	869	68.30	109.00	16.70
IPE 200	200	100	5.60	8.50	9	28.50	22.40	1940	142.00	194.00	28.50
IPE 220	220	110	5.90	9.20	9	33.40	26.20	2770	205.00	252.00	37.30
IPE 240	240	120	6.20	9.80	12	39.10	30.70	3890	284.00	324.00	47.30
IPE 300	300	150	7.10	10.70	15	53.80	42.20	8360	604.00	557.00	80.50
IPE 400	400	180	8.60	13.50	118	84.50	63.30	23130	1320.00	1160.00	146.00
IPE 450	450	190	9.40	14.60	21	98.80	77.70	33740	1680.00	1500.00	176.00
IPE 500	500	200	10.20	16.00	21	116.00	90.70	48200	2140.00	1930.00	214.00